

**NORME
INTERNATIONALE
INTERNATIONAL
STANDARD**

**CEI
IEC**

62053-23

Première édition
First edition
2003-01

**Equipement de comptage de l'électricité (c.a.) –
Prescriptions particulières –**

**Partie 23:
Compteurs statiques d'énergie réactive
(classes 2 et 3)**

**Electricity metering equipment (a.c.) –
Particular requirements –**

**Part 23:
Static meters for reactive energy
(classes 2 and 3)**



Numéro de référence
Reference number
CEI/IEC 62053-23:2003

Numérotation des publications

Depuis le 1er janvier 1997, les publications de la CEI sont numérotées à partir de 60000. Ainsi, la CEI 34-1 devient la CEI 60034-1.

Editions consolidées

Les versions consolidées de certaines publications de la CEI incorporant les amendements sont disponibles. Par exemple, les numéros d'édition 1.0, 1.1 et 1.2 indiquent respectivement la publication de base, la publication de base incorporant l'amendement 1, et la publication de base incorporant les amendements 1 et 2.

Informations supplémentaires sur les publications de la CEI

Le contenu technique des publications de la CEI est constamment revu par la CEI afin qu'il reflète l'état actuel de la technique. Des renseignements relatifs à cette publication, y compris sa validité, sont disponibles dans le Catalogue des publications de la CEI (voir ci-dessous) en plus des nouvelles éditions, amendements et corrigenda. Des informations sur les sujets à l'étude et l'avancement des travaux entrepris par le comité d'études qui a élaboré cette publication, ainsi que la liste des publications parues, sont également disponibles par l'intermédiaire de:

- **Site web de la CEI** (www.iec.ch)
- **Catalogue des publications de la CEI**

Le catalogue en ligne sur le site web de la CEI (http://www.iec.ch/searchpub/cur_fut.htm) vous permet de faire des recherches en utilisant de nombreux critères, comprenant des recherches textuelles, par comité d'études ou date de publication. Des informations en ligne sont également disponibles sur les nouvelles publications, les publications remplacées ou retirées, ainsi que sur les corrigenda.

- **IEC Just Published**

Ce résumé des dernières publications parues (http://www.iec.ch/online_news/justpub/jp_entry.htm) est aussi disponible par courrier électronique. Veuillez prendre contact avec le Service client (voir ci-dessous) pour plus d'informations.

- **Service clients**

Si vous avez des questions au sujet de cette publication ou avez besoin de renseignements supplémentaires, prenez contact avec le Service clients:

Email: custserv@iec.ch
Tél: +41 22 919 02 11
Fax: +41 22 919 03 00

Publication numbering

As from 1 January 1997 all IEC publications are issued with a designation in the 60000 series. For example, IEC 34-1 is now referred to as IEC 60034-1.

Consolidated editions

The IEC is now publishing consolidated versions of its publications. For example, edition numbers 1.0, 1.1 and 1.2 refer, respectively, to the base publication, the base publication incorporating amendment 1 and the base publication incorporating amendments 1 and 2.

Further information on IEC publications

The technical content of IEC publications is kept under constant review by the IEC, thus ensuring that the content reflects current technology. Information relating to this publication, including its validity, is available in the IEC Catalogue of publications (see below) in addition to new editions, amendments and corrigenda. Information on the subjects under consideration and work in progress undertaken by the technical committee which has prepared this publication, as well as the list of publications issued, is also available from the following:

- **IEC Web Site** (www.iec.ch)
- **Catalogue of IEC publications**

The on-line catalogue on the IEC web site (http://www.iec.ch/searchpub/cur_fut.htm) enables you to search by a variety of criteria including text searches, technical committees and date of publication. On-line information is also available on recently issued publications, withdrawn and replaced publications, as well as corrigenda.

- **IEC Just Published**

This summary of recently issued publications (http://www.iec.ch/online_news/justpub/jp_entry.htm) is also available by email. Please contact the Customer Service Centre (see below) for further information.

- **Customer Service Centre**

If you have any questions regarding this publication or need further assistance, please contact the Customer Service Centre:

Email: custserv@iec.ch
Tel: +41 22 919 02 11
Fax: +41 22 919 03 00

**NORME
INTERNATIONALE
INTERNATIONAL
STANDARD**

**CEI
IEC**

62053-23

Première édition
First edition
2003-01

**Equipement de comptage de l'électricité (c.a.) –
Prescriptions particulières –**

**Partie 23:
Compteurs statiques d'énergie réactive
(classes 2 et 3)**

**Electricity metering equipment (a.c.) –
Particular requirements –**

**Part 23:
Static meters for reactive energy
(classes 2 and 3)**

© IEC 2003 Droits de reproduction réservés — Copyright - all rights reserved

Aucune partie de cette publication ne peut être reproduite ni utilisée sous quelque forme que ce soit et par aucun procédé, électronique ou mécanique, y compris la photocopie et les microfilms, sans l'accord écrit de l'éditeur.

No part of this publication may be reproduced or utilized in any form or by any means, electronic or mechanical, including photocopying and microfilm, without permission in writing from the publisher.

International Electrotechnical Commission, 3, rue de Varembe, PO Box 131, CH-1211 Geneva 20, Switzerland
Telephone: +41 22 919 02 11 Telefax: +41 22 919 03 00 E-mail: inmail@iec.ch Web: www.iec.ch



Commission Electrotechnique Internationale
International Electrotechnical Commission
Международная Электротехническая Комиссия

CODE PRIX
PRICE CODE

Q

*Pour prix, voir catalogue en vigueur
For price, see current catalogue*

SOMMAIRE

AVANT-PROPOS	4
INTRODUCTION	6
1 Domaine d'application	8
2 Références normatives	8
3 Termes et définitions	8
4 Valeurs électriques normales	10
5 Prescriptions mécaniques	10
6 Conditions climatiques	10
7 Prescriptions électriques	10
7.1 Consommation	10
7.2 Influence des surintensités de courte durée	12
7.3 Influence de l'échauffement propre	12
7.4 Essai à la tension alternative	14
8 Prescriptions métrologiques	16
8.1 Limites des erreurs dues à la variation du courant	16
8.2 Limites des erreurs dues aux grandeurs d'influence	16
8.3 Essai de condition de démarrage et marche à vide	20
8.4 Constante du compteur	22
8.5 Condition d'essai de précision	22
8.6 Interprétation des résultats de mesure	24
Annexe A (normative) Schéma du circuit pour l'essai avec la composante continue	26
Annexe B (normative) Electroaimant pour l'essai d'influence au champ magnétique d'origine extérieure	30
Annexe C (informative) Représentation géométrique de la puissance active et réactive	32
Figure A.1 – Schéma du circuit d'essai pour redressement demi-période	26
Figure A.2 – Forme d'onde redressée en demi-onde	28
Figure B.1 – Electroaimant pour l'essai d'influence au champ magnétique d'origine extérieure	30
Figure C.1 – Représentation géométrique recommandée	32
Figure C.2 – Autre représentation géométrique possible	34
Tableau 1 – Puissance absorbée dans le circuit de tension pour les compteurs monophasés et polyphasés y compris l'alimentation	10
Tableau 2 – Puissance absorbée dans le circuit de courant	12
Tableau 3 – Variations dues aux surintensités de courte durée	12
Tableau 4 – Variations dues à l'échauffement propre	14
Tableau 5 – Essais à la tension alternative	14
Tableau 6 – Limites des erreurs en pourcentage (compteurs monophasés et compteurs polyphasés avec charges équilibrées)	16
Tableau 7 – Limites des erreurs en pourcentage (compteurs polyphasés sous tensions polyphasées équilibrées avec une seule charge monophasée)	16
Tableau 8 – Grandeurs d'influence	18
Tableau 9 – Courant de démarrage	22
Tableau 10 – Equilibre des tensions et courants	22
Tableau 11 – Conditions de référence	24
Tableau 12 – Interprétation des résultats de mesure	24

CONTENTS

FOREWORD	5
INTRODUCTION	7
1 Scope	9
2 Normative references.....	9
3 Terms and definitions	9
4 Standard electrical values.....	11
5 Mechanical requirements	11
6 Climatic conditions.....	11
7 Electrical requirements	11
7.1 Power consumption	11
7.2 Influence of short-time overcurrents.....	13
7.3 Influence of self-heating	13
7.4 AC voltage test.....	15
8 Accuracy requirements	17
8.1 Limits of error due to variation of the current	17
8.2 Limits of error due to influence quantities	17
8.3 Test of starting and no-load condition	21
8.4 Meter constant.....	23
8.5 Accuracy test conditions	23
8.6 Interpretation of test results	25
Annex A (normative) Test circuit diagram for d.c. component	27
Annex B (normative) Electromagnet for testing the influence of externally produced magnetic fields.....	31
Annex C (informative) Geometric representation of active and reactive power.....	33
Figure A.1 – Test circuit diagram for half-wave rectification.....	27
Figure A.2 – Half-wave rectified wave-form	29
Figure B.1 – Electromagnet for testing the influence of externally produced magnetic fields.....	31
Figure C.1 – Recommended geometric representation	33
Figure C.2 – Alternative geometric representation.....	35
Table 1 – Power consumption in voltage circuits for single-phase and polyphase meters including the power supply	11
Table 2 – Power consumption in current circuits.....	13
Table 3 – Variations due to short-time overcurrents	13
Table 4 – Variations due to self-heating	15
Table 5 – AC voltage tests	15
Table 6 – Percentage error limits (single-phase meters and polyphase meters with balanced loads).....	17
Table 7 – Percentage error limits (polyphase meters carrying a single-phase load, but with balanced polyphase voltages applied to voltage circuits)	17
Table 8 – Influence quantities	19
Table 9 – Starting current.....	23
Table 10 – Voltage and current balance	23
Table 11 – Reference conditions	25
Table 12 – Interpretation of test results	25

COMMISSION ÉLECTROTECHNIQUE INTERNATIONALE

**ÉQUIPEMENT DE COMPTAGE DE L'ÉLECTRICITÉ (CA) –
PRESCRIPTIONS PARTICULIÈRES –**

Partie 23: Compteurs statiques d'énergie réactive (classes 2 et 3)

AVANT-PROPOS

- 1) La CEI (Commission Électrotechnique Internationale) est une organisation mondiale de normalisation composée de l'ensemble des comités électrotechniques nationaux (Comités nationaux de la CEI). La CEI a pour objet de favoriser la coopération internationale pour toutes les questions de normalisation dans les domaines de l'électricité et de l'électronique. A cet effet, la CEI, entre autres activités, publie des Normes internationales. Leur élaboration est confiée à des comités d'études, aux travaux desquels tout Comité national intéressé par le sujet traité peut participer. Les organisations internationales, gouvernementales et non gouvernementales, en liaison avec la CEI, participent également aux travaux. La CEI collabore étroitement avec l'Organisation Internationale de Normalisation (ISO), selon des conditions fixées par accord entre les deux organisations.
- 2) Les décisions ou accords officiels de la CEI concernant les questions techniques représentent, dans la mesure du possible, un accord international sur les sujets étudiés, étant donné que les Comités nationaux intéressés sont représentés dans chaque comité d'études.
- 3) Les documents produits se présentent sous la forme de recommandations internationales. Ils sont publiés comme normes, spécifications techniques, rapports techniques ou guides et agréés comme tels par les Comités nationaux.
- 4) Dans le but d'encourager l'unification internationale, les Comités nationaux de la CEI s'engagent à appliquer de façon transparente, dans toute la mesure possible, les Normes internationales de la CEI dans leurs normes nationales et régionales. Toute divergence entre la norme de la CEI et la norme nationale ou régionale correspondante doit être indiquée en termes clairs dans cette dernière.
- 5) La CEI n'a fixé aucune procédure concernant le marquage comme indication d'approbation et sa responsabilité n'est pas engagée quand un matériel est déclaré conforme à l'une de ses normes.
- 6) L'attention est attirée sur le fait que certains des éléments de la présente Norme internationale peuvent faire l'objet de droits de propriété intellectuelle ou de droits analogues. La CEI ne saurait être tenue pour responsable de ne pas avoir identifié de tels droits de propriété et de ne pas avoir signalé leur existence.

La Norme internationale CEI 62053-23 a été établie par le comité d'études 13 de la CEI: Equipements de mesure de l'énergie électrique et de commande des charges.

Cette norme ainsi que la CEI 62052-11 annulent et remplacent la première édition de la CEI 61268 (1995), dont elles constituent une révision technique.

Le texte de cette norme est issu des documents suivants:

FDIS	Rapport de vote
13/1284/FDIS	13/1291/RVD

Le rapport de vote indiqué dans le Tableau ci-dessus donne toute information sur le vote ayant abouti à l'approbation de cette norme.

Cette publication a été rédigée selon les Directives ISO/CEI, Partie 2.

Le comité a décidé que le contenu de cette publication ne sera pas modifié avant 2012. A cette date, la publication sera

- reconduite;
- supprimée;
- remplacée par une édition révisée, ou
- amendée.

INTERNATIONAL ELECTROTECHNICAL COMMISSION

**ELECTRICITY METERING EQUIPMENT (AC) –
PARTICULAR REQUIREMENTS –**
Part 23: Static meters for reactive energy (classes 2 and 3)

FOREWORD

- 1) The IEC (International Electrotechnical Commission) is a worldwide organization for standardization comprising all national electrotechnical committees (IEC National Committees). The object of the IEC is to promote international co-operation on all questions concerning standardization in the electrical and electronic fields. To this end and in addition to other activities, the IEC publishes International Standards. Their preparation is entrusted to technical committees; any IEC National Committee interested in the subject dealt with may participate in this preparatory work. International, governmental and non-governmental organizations liaising with the IEC also participate in this preparation. The IEC collaborates closely with the International Organization for Standardization (ISO) in accordance with conditions determined by agreement between the two organizations.
- 2) The formal decisions or agreements of the IEC on technical matters express, as nearly as possible, an international consensus of opinion on the relevant subjects since each technical committee has representation from all interested National Committees.
- 3) The documents produced have the form of recommendations for international use and are published in the form of standards, technical specifications, technical reports or guides and they are accepted by the National Committees in that sense.
- 4) In order to promote international unification, IEC National Committees undertake to apply IEC International Standards transparently to the maximum extent possible in their national and regional standards. Any divergence between the IEC Standard and the corresponding national or regional standard shall be clearly indicated in the latter.
- 5) The IEC provides no marking procedure to indicate its approval and cannot be rendered responsible for any equipment declared to be in conformity with one of its standards.
- 6) Attention is drawn to the possibility that some of the elements of this International Standard may be the subject of patent rights. The IEC shall not be held responsible for identifying any or all such patent rights.

International Standard IEC 62053-23 has been prepared by IEC technical committee 13: Equipment for electrical energy measurement and load control.

This standard together with IEC 62052-11 cancels and replaces IEC 61268 first edition (1995) and constitutes a technical revision.

The text of this standard is based on the following documents:

FDIS	Report on voting
13/1284/FDIS	13/1291/RVD

Full information on the voting for the approval of this standard can be found in the report on voting indicated in the above table.

This publication has been drafted in accordance with the ISO/IEC Directives, Part 2.

The committee has decided that the contents of this publication will remain unchanged until 2012. At this date, the publication will be

- reconfirmed;
- withdrawn;
- replaced by a revised edition, or
- amended.

INTRODUCTION

La présente partie de la CEI 62053 doit être utilisée avec les parties appropriées suivantes de la série des normes CEI 62052, CEI 62053 et CEI 62059, Equipement de comptage de l'électricité:

- 62052-11:2003, *Equipement de comptage de l'électricité (c.a.) – Prescriptions générales, essais et conditions d'essai – Partie 11: Equipement de comptage*
- 62053-11:2003, *Equipement de comptage de l'électricité (c.a.) – Prescriptions particulières – Partie 11: Compteurs électromécaniques d'énergie active (classes 0,5, 1 et 2)*
Remplace les prescriptions particulières de la CEI 60521 éd. 2, 1988
- 62053-21:2003, *Equipement de comptage de l'électricité (c.a.) – Prescriptions particulières – Partie 21: Compteurs statiques d'énergie active (classes 1 et 2)*
Remplace les prescriptions particulières de la CEI 61036 éd. 2, 2000
- 62053-22:2003, *Equipement de comptage de l'électricité (c.a.) – Prescriptions particulières – Partie 22: Compteurs statiques d'énergie active (classes 0,2S et 0,5S)*
Remplace les prescriptions particulières de la CEI 60687 éd. 2, 1992
- 62053-31:1998, *Equipement de comptage de l'électricité (c.a.) – Prescriptions particulières – Partie 31: Dispositifs de sortie d'impulsions pour compteurs électromécaniques et électroniques (seulement deux fils)*
- 62053-61:1998, *Equipement de comptage de l'électricité (c.a.) – Prescriptions particulières – Partie 61: Puissance absorbée et prescriptions de tension*
- 62059-11:2002, *Equipements de comptage de l'électricité – Sécurité de fonctionnement – Partie 11: Concepts généraux*
- 62059-21:2002, *Equipements de comptage de l'électricité – Sécurité de fonctionnement – Partie 21: Collecte des données de sécurité de fonctionnement des compteurs à partir du terrain*

Cette partie est une norme concernant les essais de type de compteurs d'électricité. Elle couvre les prescriptions particulières valables pour les «compteurs normaux» utilisés à l'intérieur et à l'extérieur. Elle ne traite pas les exécutions spéciales (élément de mesure et affichage dans des boîtiers séparés).

La présente norme est prévue pour être utilisée conjointement avec la CEI 62052-11. Chaque exigence de cette norme prime sur celle de la CEI 62052-11, quand elle a déjà été traitée dans la CEI 62052-11.

La présente norme fait la distinction:

- entre compteurs de classe de précision 2 et de classe de précision 3;
- entre compteurs avec classe de protection I et II;
- entre compteurs pour usage en réseaux équipés ou non de neutraliseurs de défauts de terre.

Les niveaux d'essai sont considérés comme des valeurs minimales à respecter pour garantir chaque fonction du compteur dans les conditions normales de fonctionnement. Pour une application spéciale, d'autres niveaux de sévérité qui pourraient être nécessaires seront fixés d'un commun accord entre l'utilisateur et le fabricant.

INTRODUCTION

This part of IEC 62053 is to be used with relevant parts of the IEC 62052, IEC 62053 and IEC 62059 series, Electricity metering equipment:

- IEC 62052-11:2003, *Electricity metering equipment (a.c.) – General requirements, tests and test conditions – Part 11: Metering equipment*
- IEC 62053-11:2003, *Electricity metering equipment (a.c.) – Particular requirements – Part 11: Electromechanical meters for active energy (classes 0,5, 1 and 2)*
Replaces particular requirements of IEC 60521: 1988 (2nd edition)
- IEC 62053-21:2003, *Electricity metering equipment (a.c.) – Particular requirements – Part 21: Static meters for active energy (classes 1 and 2)*
Replaces particular requirements of IEC 61036: 2000 (2nd edition)
- IEC 62053-22:2003, *Electricity metering equipment (a.c.) – Particular requirements – Part 22: Static meters for active energy (classes 0,2 S and 0,5 S)*
Replaces particular requirements of IEC 60687: 1992 (2nd edition)
- IEC 62053-31:1998, *Electricity metering equipment (a.c.) – Particular requirements – Part 31: Pulse output devices for electromechanical and electronic meters (two wires only)*
- IEC 62053-61:1998, *Electricity metering equipment (a.c.) – Particular requirements – Part 61: Power consumption and voltage requirements*
- IEC 62059-11:2002, *Electricity metering equipment (a.c.) – Dependability – Part 11: General concepts*
- IEC 62059-21:2002, *Electricity metering equipment (a.c.) – Dependability – Part 21: Collection of meter dependability data from the field*

This part is a standard for type testing electricity meters. It covers the particular requirements for meters, being used indoors and outdoors. It does not deal with special implementations (such as metering-part and/or displays in separate housings).

This standard is intended to be used in conjunction with IEC 62052-11. When any requirement in this standard concerns an item already covered in IEC 62052-11, the requirements of this standard take precedence over the requirements of IEC 62052-11.

This standard distinguishes:

- between accuracy class index 2 and accuracy class index 3 meters;
- between protective class I and protective class II meters;
- between meters for use in networks equipped with or without earth fault neutralizers.

The test levels are regarded as minimum values that provide for the proper functioning of the meter under normal working conditions. For special application, other test levels might be necessary and should be agreed on between the user and the manufacturer.

ÉQUIPEMENT DE COMPTAGE DE L'ÉLECTRICITÉ (CA) – PRESCRIPTIONS PARTICULIÈRES –

Partie 23: Compteurs statiques d'énergie réactive (classes 2 et 3)

1 Domaine d'application

La présente partie de la CEI 62053 est applicable uniquement aux compteurs statiques d'énergie réactive neufs des classes de précision 2 et 3, destinés à la mesure de l'énergie électrique réactive en courant alternatif sur les réseaux électriques en 50 Hz et 60 Hz, et à leurs essais de type. Pour des raisons pratiques, cette norme est basée sur une définition conventionnelle de l'énergie réactive pour intensités et tensions sinusoïdales contenant seulement la fréquence fondamentale.

Elle n'est applicable qu'aux compteurs statiques d'énergie réactive de types intérieur et extérieur constitués d'un élément de mesure et d'un (des) élément(s) indicateur(s) rassemblés dans un même boîtier. Elle s'applique également à (aux) l'indicateur(s) de fonctionnement et au(x) dispositif(s) de contrôle. Si le compteur a un élément de mesure pour plusieurs types d'énergie (compteurs à énergie multiple), ou si d'autres éléments fonctionnels comme indicateurs de maximum, éléments indicateurs tarifaires électroniques, horloges de contact, récepteurs de télécommande centralisée, interfaces de communication de données, etc. sont encastés dans le boîtier du compteur, les normes relatives à ces éléments sont applicables.

Elle n'est pas applicable:

- aux compteurs d'énergie réactive dont la tension entre bornes de connexion dépasse 600 V (entre phases dans le cas des compteurs polyphasés);
- aux compteurs portatifs;
- aux interfaces de communication avec l'élément indicateur du compteur;
- aux compteurs de référence.

L'aspect d'endurance est l'objet des normes de la série CEI 62059.

2 Références normatives

Les documents de référence suivants sont indispensables pour l'application du présent document. Pour les références datées, seule l'édition citée s'applique. Pour les références non datées, la dernière édition du document de référence s'applique (y compris les éventuels amendements).

CEI 60736:1982, *Équipement d'étalonnage de compteurs d'énergie électrique*

CEI 62052-11:2003, *Équipement de comptage de l'électricité (c.a.) – Prescriptions générales, essais et conditions d'essai – Partie 11: Équipement de comptage*

CEI 62053-61:1998, *Équipement de comptage de l'électricité (c.a.) – Prescriptions particulières – Puissance absorbée et prescriptions de tension*

3 Termes et définitions

Pour les besoins du présent document, les termes et définitions donnés dans la CEI 62052-11 s'appliquent.

NOTE Pour les directions et symbole de la puissance réactive, voir l'Annexe C.

ELECTRICITY METERING EQUIPMENT (AC) – PARTICULAR REQUIREMENTS –

Part 23: Static meters for reactive energy (classes 2 and 3)

1 Scope

This part of IEC 62053 applies only to newly manufactured static var-hour meters of accuracy classes 2 and 3, for the measurement of alternating current electrical reactive energy in 50 Hz or 60 Hz networks and it applies to their type tests only. For practical reasons, this standard is based on a conventional definition of reactive energy for sinusoidal currents and voltages containing the fundamental frequency only.

It applies only to static var-hour meters for indoor and outdoor application consisting of a measuring element and register(s) enclosed together in a meter case. It also applies to operation indicator(s) and test output(s). If the meter has a measuring element for more than one type of energy (multi-energy meters), or when other functional elements, like maximum demand indicators, electronic tariff registers, time switches, ripple control receivers, data communication interfaces, etc. are enclosed in the meter case, then the relevant standards for these elements also apply.

It does not apply to:

- var-hour meters where the voltage across the connection terminals exceeds 600 V (line-to-line voltage for meters for polyphase systems);
- portable meters;
- data interfaces to the register of the meter;
- reference meters.

The dependability aspect is covered by the documents of the IEC 62059 series.

2 Normative references

The following referenced documents are indispensable for the application of this document. For dated references, only the edition cited applies. For undated references, the latest edition of the referenced document (including any amendments) applies.

IEC 60736:1982, *Testing equipment for electrical energy meters*

IEC 62052-11:2003, *Electricity metering equipment (a.c.) – General requirements, tests and test conditions – Part 11: Metering equipment*

IEC 62053-61:1998, *Electricity metering equipment (a.c.) – General requirements, tests and test conditions – Power consumption and voltage requirements*

3 Terms and definitions

For the purposes of this document, the terms and definitions given in IEC 62052-11 apply.

NOTE For direction of flow and sign of reactive power, see Annex C.

4 Valeurs électriques normales

Les valeurs données dans la CEI 62052-11 s'appliquent.

5 Prescriptions mécaniques

Les prescriptions de la CEI 62052-11 s'appliquent.

6 Conditions climatiques

Les conditions données dans la CEI 62052-11 s'appliquent.

7 Prescriptions électriques

En plus des prescriptions électriques de la CEI 62052-11, les compteurs doivent satisfaire aux prescriptions suivantes.

7.1 Consommation

La consommation dans le circuit de tension et le circuit de courant doit être déterminée aux conditions de référence données en 8.5, à l'aide de toute méthode appropriée. L'erreur maximale totale de la mesure de la consommation ne doit pas excéder 5 %.

7.1.1 Circuits de tension

La puissance active et la puissance apparente absorbées par chaque circuit de tension, sous la tension de référence, à la fréquence de référence et à la température de référence, ne doivent pas dépasser les valeurs indiquées dans le Tableau 1.

Tableau 1 – Puissance absorbée dans le circuit de tension pour les compteurs monophasés et polyphasés y compris l'alimentation

Compteurs	Alimentation connectée aux circuits de tension	Alimentation non connectée aux circuits de tension
Circuit de tension	2 W et 10 VA	0,5 VA
Alimentation auxiliaire	–	10 VA

NOTE 1 Pour adapter les transformateurs de tension aux compteurs, il convient que le constructeur de compteurs précise si la charge est inductive ou capacitive (seulement pour compteurs alimentés par transformateurs).

NOTE 2 Les valeurs du Tableau sont des valeurs moyennes. Des valeurs de pointes à la mise sous tension excédant ces valeurs spécifiées sont permises, mais il y a lieu de s'assurer que la puissance des transformateurs de tension associés est adéquate.

NOTE 3 Pour les compteurs multifonction, voir la CEI 62053-61.

7.1.2 Circuits de courant

La puissance apparente absorbée par chaque circuit de courant d'un compteur à branchement direct, pour le courant de base, la fréquence de référence et la température de référence, ne doit pas dépasser les valeurs indiquées dans le Tableau 2.

La puissance apparente absorbée par chaque circuit de courant d'un compteur alimenté par un transformateur de courant ne doit pas dépasser la valeur indiquée dans le Tableau 2 pour une valeur de courant égale à celle du courant secondaire assigné du transformateur correspondant, à la température et à la fréquence de référence du compteur.

4 Standard electrical values

The values given in IEC 62052-11 apply.

5 Mechanical requirements

The requirements of IEC 62052-11 apply.

6 Climatic conditions

The conditions given in IEC 62052-11 apply.

7 Electrical requirements

In addition to the electrical requirements in IEC 62052-11, meters shall fulfil the following requirements.

7.1 Power consumption

The power consumption in the voltage and current circuit shall be determined at reference values of the influence quantities given in 8.5 by any suitable method. The overall maximum error of the measurement of the power consumption shall not exceed 5 %.

7.1.1 Voltage circuits

The active and apparent power consumption in each voltage circuit of a meter at reference voltage, reference temperature and reference frequency shall not exceed the values shown in Table 1.

Table 1 – Power consumption in voltage circuits for single-phase and polyphase meters including the power supply

Meters	Power supply connected to the voltage circuits	Power supply not connected to the voltage circuits
Voltage circuit	2 W and 10 VA	0,5 VA
Auxiliary power supply	–	10 VA

NOTE 1 In order to match voltage transformers to meters, the meter manufacturer should state whether the burden is inductive or capacitive (for transformer operated meters only).

NOTE 2 The above figures are mean values. Switching power supplies with peak values in excess of these specified values are permitted, but it should be ensured that the rating of associated voltage transformers is adequate.

NOTE 3 For multifunctional meters, see IEC 62053-61.

7.1.2 Current circuits

The apparent power taken by each current circuit of a direct connected meter at basic current, reference frequency and reference temperature shall not exceed the values shown in Table 2.

The apparent power taken by each current circuit of a meter connected through a current transformer shall not exceed the value shown in Table 2, at a current value that equals the rated secondary current of the corresponding transformer, at reference temperature and reference frequency of the meter.

Tableau 2 – Puissance absorbée dans le circuit de courant

Compteurs	Classe du compteur	
	2	3
Monophasés et polyphasés	5,0 VA	5,0 VA

NOTE 1 Le courant secondaire assigné est la valeur du courant secondaire d'un transformateur de courant qui figure dans la désignation du transformateur et d'après laquelle sont déterminées ses conditions de fonctionnement. Les valeurs normales des courants secondaires maximaux sont égales à 120 %, 150 % et 200 % du courant secondaire assigné.

NOTE 2 Pour adapter les transformateurs de courant aux compteurs, il convient que le constructeur de compteurs précise si la charge est inductive ou capacitive (seulement pour compteurs alimentés par transformateurs).

7.2 Influence des surintensités de courte durée

Les surintensités de courte durée ne doivent pas détériorer le compteur. Dès le retour aux conditions initiales, le compteur doit fonctionner correctement et les variations d'erreur ne doivent pas excéder les valeurs indiquées au Tableau 3.

Le circuit d'essai doit être pratiquement non inductif et l'essai doit être réalisé phase par phase pour les compteurs polyphasés.

Après l'application de la surintensité de courte durée, la tension étant maintenue aux bornes du compteur, on doit laisser celui-ci au repos pendant le temps suffisant pour qu'il puisse retrouver la température initiale avec le ou les circuits de tension alimentés (environ 1 h).

a) Compteurs à branchement direct

Ces compteurs doivent être capables de supporter une surintensité de courte durée de $30 I_{max}$ avec une tolérance relative de +0 % à -10 % durant un demi cycle à la fréquence assignée.

b) Compteurs alimentés par transformateurs d'intensité

Ces compteurs doivent être capables de supporter pendant 0,5 s un courant égal à $20 I_{max}$ avec une tolérance relative de +0 % à -10 %.

NOTE Cet essai n'est pas applicable aux compteurs ayant un contact dans les circuits de courant. Pour ce cas, voir les normes appropriées.

Tableau 3 – Variations dues aux surintensités de courte durée

Compteurs	Valeur du courant	sinφ (inductif ou capacitif)	Limites des variations d'erreur en pourcentage pour compteurs de classe	
			2	3
A branchement direct	I_b	1	1,5	1,5
Alimentés par transformateurs de courant	I_n	1	1,0	1,5

7.3 Influence de l'échauffement propre

La variation de l'erreur due à l'échauffement propre ne doit pas dépasser les valeurs indiquées dans le Tableau 4.

Table 2 – Power consumption in current circuits

Meters	Class of meter	
	2	3
Single-phase and polyphase	5,0 VA	5,0 VA
NOTE 1 The rated secondary current is the value of the secondary current indicated on the current transformer, on which the performance of the transformer is based. Standard values of maximum secondary current are 120 %, 150 % and 200 % of the rated secondary current.		
NOTE 2 In order to match current transformers to meters, the meter manufacturer should state whether the burden is inductive or capacitive (for transformer operated meters only).		

7.2 Influence of short-time overcurrents

Short-time overcurrents shall not damage the meter. The meter shall perform correctly when back to its initial working condition and the variation of error shall not exceed the values shown in Table 3.

The test circuit shall be practically non-inductive and the test shall be performed for polyphase meters phase-by-phase.

After the application of the short-time overcurrent with the voltage maintained at the terminals, the meter shall be allowed to return to the initial temperature with the voltage circuit(s) energized (about 1 h).

a) Meter for direct connection

The meter shall be able to carry a short-time overcurrent of $30 I_{\max}$ with a relative tolerance of +0 % to –10 % for one half-cycle at rated frequency.

b) Meter for connection through current transformer

The meter shall be able to carry for 0,5 s a current equal to $20 I_{\max}$ with a relative tolerance of +0 % to –10 %.

NOTE This requirement does not apply to meters having a contact in the current circuits. For this case, see appropriate standards.

Table 3 – Variations due to short-time overcurrents

Meters for	Value of current	sinφ (inductive or capacitive)	Limits of variations in percentage error for meters of class	
			2	3
Direct connection	I_b	1	1,5	1,5
Connection through current transformers	I_n	1	1,0	1,5

7.3 Influence of self-heating

The variation of error due to self-heating shall not exceed the values given in Table 4.

Tableau 4 – Variations dues à l'échauffement propre

Valeur du courant	sinφ (inductif ou capacitif)	Limites des variations d'erreur en pourcentage pour compteurs de classe	
		2	3
I _{max}	1	1,0	1,5
	0,5	1,5	2,0

L'essai doit être effectué comme suit: le compteur, après avoir été préalablement maintenu sous tension de référence pendant au moins 1 h pour la classe 2 et 3, les circuits de courant n'étant pas alimentés, est mis en service sous le courant maximal. L'erreur du compteur doit être mesurée avec sinφ = 1, immédiatement après la mise en service et ensuite à intervalles suffisamment courts afin de permettre un tracé correct de la courbe de variation d'erreur en fonction du temps. L'essai doit être poursuivi pendant au moins 1 h et, en tout cas, jusqu'à ce que la variation relevée sur une durée de 20 min ne dépasse pas 0,2 %.

Le même essai doit être ensuite effectué avec sinφ = 0,5 (inductif ou capacitif).

Le câble utilisé pour l'alimentation du compteur doit avoir une longueur de 1 m et une section assurant une densité de courant comprise entre 3,2 A/mm² et 4 A/mm².

7.4 Essai à la tension alternative

Les essais à la tension alternative doivent être effectués conformément au Tableau 5.

La tension d'essai doit être pratiquement sinusoïdale, de fréquence comprise entre 45 Hz et 65 Hz, et appliquée pendant 1 min. La puissance de la source ne doit pas être inférieure à 500 VA.

Lors des essais par rapport à la masse, les circuits auxiliaires dont la tension de référence est inférieure ou égale à 40 V doivent être reliés à la masse.

Tous ces essais doivent être exécutés avec le boîtier fermé, le couvercle et le couvre-bornes en place.

Pendant cet essai, aucun contournement ou amorçage ni aucune perforation ne doivent se produire.

Tableau 5 – Essais à la tension alternative

Essai	Applicable aux	Valeur efficace de la tension d'essai	Points d'application de la tension d'essai
A	Compteurs de la classe de protection I	2 kV	a) Entre, d'une part, tous les circuits de courant et de tension ainsi que les circuits auxiliaires dont la tension de référence est supérieure à 40 V, connectés ensemble et, d'autre part, la masse
		2 kV	b) Entre les circuits qui ne sont pas connectés entre eux en service
B	Compteurs de la classe de protection II	4 kV	a) Entre, d'une part, tous les circuits de courant et de tension ainsi que les circuits auxiliaires dont la tension de référence est supérieure à 40 V, connectés ensemble et, d'autre part, la masse
		2 kV	b) Entre les circuits qui ne sont pas connectés entre eux en service
		–	c) Un contrôle visuel permettant d'assurer la conformité aux prescriptions de 5.7 de la CEI 62052-11.

Table 4 – Variations due to self-heating

Value of current	sinφ (inductive or capacitive)	Limits of variations in percentage error for meters of class	
		2	3
I_{\max}	1	1,0	1,5
	0,5	1,5	2,0

The test shall be carried out as follows: After the voltage circuits have been energized at reference voltage for at least 1 h for class 2 and 3, without any current in the current circuits, the maximum current shall be applied to the current circuits. The meter error shall be measured at $\sin\phi = 1$ immediately after the current is applied and then at intervals short enough to allow a correct drawing to be made of the curve of error variation as a function of time. The test shall be carried out for at least 1 h, and in any event until the variation of error during 20 min does not exceed 0,2 %.

The same test shall then be carried out at $\sin\phi = 0,5$ (inductive or capacitive).

The cable to be used for energizing the meter shall have a length of 1 m and a cross-section to ensure that the current density is between $3,2 \text{ A/mm}^2$ and 4 A/mm^2 .

7.4 AC voltage test

The a.c. voltage test shall be carried out in accordance with Table 5.

The test voltage shall be substantially sinusoidal, having a frequency between 45 Hz and 65 Hz, and applied for 1 min. The power source shall be capable of supplying at least 500 VA.

During the tests relative to earth, the auxiliary circuits with reference voltage equal to or below 40 V shall be connected to earth.

All these tests shall be carried out with the case closed and the cover and terminal covers in place.

During this test, no flashover, disruptive discharge or puncture shall occur.

Table 5 – AC voltage tests

Test	Applicable to	Test voltage r.m.s	Points of application of the test voltage
A	Protective class I meters	2 kV	a) Between, on the one hand, all the current and voltage circuits as well as the auxiliary circuits whose reference voltage is over 40 V, connected together, and, on the other hand, earth
		2 kV	b) Between circuits not intended to be connected together in service
B	Protective class II meters	4 kV	a) Between, on the one hand, all the current and voltage circuits as well as the auxiliary circuits whose reference voltage is over 40 V, connected together, and, on the other hand, earth
		2 kV	b) Between circuits not intended to be connected together in service
		–	c) A visual inspection for compliance with the conditions of 5.7 of IEC 62052-11

8 Prescriptions métrologiques

Les essais et les conditions d'essai donnés dans la CEI 62052-11 s'appliquent.

8.1 Limites des erreurs dues à la variation du courant

Le compteur étant placé dans les conditions de référence indiquées en 8.5, les erreurs en pourcentage ne doivent pas dépasser les limites indiquées, selon la classe de précision, dans les Tableaux 6 et 7.

Tableau 6 – Limites des erreurs en pourcentage (compteurs monophasés et compteurs polyphasés avec charges équilibrées)

Valeur de courant pour compteurs		sinφ (inductif ou capacitif)	Limites d'erreur en pourcentage pour compteurs de classe	
à branchement direct	alimentés par transformateurs		2	3
$0,05 I_b \leq I < 0,1 I_b$	$0,02 I_n \leq I < 0,05 I_n$	1	±2,5	±4,0
$0,1 I_b \leq I \leq I_{max}$	$0,05 I_n \leq I \leq I_{max}$	1	±2,0	±3,0
$0,1 I_b \leq I < 0,2 I_b$	$0,05 I_n \leq I < 0,1 I_n$	0,5	±2,5	±4,0
$0,2 I_b \leq I \leq I_{max}$	$0,1 I_n \leq I \leq I_{max}$	0,5	±2,0	±3,0
$0,2 I_b \leq I \leq I_{max}$	$0,1 I_n \leq I \leq I_{max}$	0,25	±2,5	±4,0

Tableau 7 – Limites des erreurs en pourcentage (compteurs polyphasés sous tensions polyphasées équilibrées avec une seule charge monophasée)

Valeur de courant pour compteurs		sinφ (inductif ou capacitif)	Limites d'erreur en pourcentage pour compteurs de classe	
à branchement direct	alimentés par transformateurs		2	3
$0,1 I_b \leq I \leq I_{max}$	$0,05 I_n \leq I \leq I_{max}$	1	±3,0	±4,0
$0,2 I_b \leq I \leq I_{max}$	$0,1 I_n \leq I \leq I_{max}$	0,5	±3,0	±4,0

Au courant de base I_b pour compteurs à branchement direct, respectivement au courant assigné I_n pour compteurs à branchement sur transformateur avec $\sin\phi = 1$, la différence entre l'erreur du compteur avec une seule charge monophasée et l'erreur du compteur avec les charges polyphasées équilibrées ne doit pas excéder 2,5 % et 3,5 % pour les compteurs des classes 2 et 3 respectivement.

NOTE Il convient que l'essai de conformité au Tableau 7 soit répété successivement sur chacun des éléments de mesure.

8.2 Limites des erreurs dues aux grandeurs d'influence

L'erreur additionnelle en pourcentage due aux grandeurs d'influence, dans les conditions de référence de 8.5, ne doit pas dépasser pour chacune des classes, les limites données dans le Tableau 8.

8 Accuracy requirements

The tests and test conditions given in IEC 62052-11 apply.

8.1 Limits of error due to variation of the current

When the meter is under the reference conditions given in 8.5, the percentage errors shall not exceed the limits for the relevant accuracy class given in Tables 6 and 7.

**Table 6 – Percentage error limits
(single-phase meters and polyphase meters with balanced loads)**

Value of current		sinφ (inductive or capacitive)	Percentage error limits for meters of class	
for direct connected meters	for transformer operated meters		2	3
$0,05 I_b \leq I < 0,1 I_b$	$0,02 I_n \leq I < 0,05 I_n$	1	±2,5	±4,0
$0,1 I_b \leq I \leq I_{max}$	$0,05 I_n \leq I \leq I_{max}$	1	±2,0	±3,0
$0,1 I_b \leq I < 0,2 I_b$	$0,05 I_n \leq I < 0,1 I_n$	0,5	±2,5	±4,0
$0,2 I_b \leq I \leq I_{max}$	$0,1 I_n \leq I \leq I_{max}$	0,5	±2,0	±3,0
$0,2 I_b \leq I \leq I_{max}$	$0,1 I_n \leq I \leq I_{max}$	0,25	±2,5	±4,0

**Table 7 – Percentage error limits (polyphase meters carrying a single-phase load,
but with balanced polyphase voltages applied to voltage circuits)**

Value of current		sinφ (inductive or capacitive)	Percentage error limits for meters of class	
for direct connected meters	for transformer operated meters		2	3
$0,1 I_b \leq I \leq I_{max}$	$0,05 I_n \leq I \leq I_{max}$	1	± 3,0	± 4,0
$0,2 I_b \leq I \leq I_{max}$	$0,1 I_n \leq I \leq I_{max}$	0,5	± 3,0	± 4,0

The difference between the percentage error when the meter is carrying a single-phase load and a balanced polyphase load at basic current I_b and $\sin\phi = 1$ for direct connected meters, respectively at rated current I_n and $\sin\phi = 1$ for transformer operated meters, shall not exceed 2,5 % and 3,5 % for meters of classes 2 and 3 respectively.

NOTE When testing for compliance with Table 7, the test current should be applied to each measuring element in sequence.

8.2 Limits of error due to influence quantities

The additional percentage error due to the change of influence quantities with respect to reference conditions, as given in 8.5, shall not exceed the limits for the relevant accuracy class given in Table 8.

Tableau 8 – Grandeurs d'influence

Grandeur d'influence	Valeur de courant (charges équilibrées sauf indications contraires) pour compteurs		sinφ (inductif ou capacitif)	Coefficient moyen de température %/K pour compteurs de classe	
	à branchement direct	alimentés par transformateurs		2	3
Variation de la température ambiante ⁷⁾	0,1 $I_b \leq I \leq I_{max}$ 0,2 $I_b \leq I \leq I_{max}$	0,05 $I_n \leq I \leq I_{max}$ 0,1 $I_n \leq I \leq I_{max}$	1 0,5	0,10 0,15	0,15 0,25
				Limites des variations d'erreur en pourcentage pour compteurs de classe	
				2	3
Ecart de tension ±10 % ^{1) 2)}	0,05 $I_b \leq I \leq I_{max}$ 0,1 $I_b \leq I \leq I_{max}$	0,02 $I_n \leq I \leq I_{max}$ 0,05 $I_n \leq I \leq I_{max}$	1 0,5	1,0 1,5	2,0 3,0
Ecart de fréquence ±2 % ²⁾	0,05 $I_b \leq I \leq I_{max}$ 0,1 $I_b \leq I \leq I_{max}$	0,02 $I_n \leq I \leq I_{max}$ 0,05 $I_n \leq I \leq I_{max}$	1 0,5	2,5 2,5	2,5 2,5
Composante continue dans le circuit de courant alternatif ³⁾	$\frac{I_{max}}{\sqrt{2}}$	–	1	6,0	6,0
Induction magnétique continue d'origine extérieure ⁴⁾	I_b	I_n	1	3,0	3,0
Induction magnétique d'origine extérieure 0,5 mT ⁵⁾	I_b	I_n	1	3,0	3,0
Champs électromagnétiques RF	I_b	I_n	1	3,0	3,0
Utilisation des accessoires ⁶⁾	0,05 I_b	0,05 I_n	1	1,0	1,0
Perturbations conduites, induites par les champs radioélectriques	I_b	I_n	1	3,0	3,0
Transitoires électriques rapides en salves	I_b	I_n	1	4,0	4,0
Immunité aux ondes oscillatoires amorties ⁸⁾	–	I_n	1	4,0	4,0

1) Pour les domaines de tension de –20 % à –10 % et +10 % à +15 %, les limites de variation des erreurs en pourcentage sont de trois fois les valeurs données dans ce Tableau.
Pour les valeurs inférieures à 0,8 U_n , l'erreur du compteur peut varier entre +10 % et –100 %.

2) Le point d'essai recommandé pour l'écart de tension et l'écart de fréquence est I_b pour les compteurs à branchement direct et I_n pour les compteurs alimentés par transformateurs.

3) Le but de cet essai n'est qu'un contrôle de la saturation du capteur de courant.
Cet essai ne s'applique pas aux compteurs alimentés par transformateurs. Les conditions d'essai sont précisées dans l'Annexe A. Le facteur de distorsion de la tension doit être inférieur à 1 %.

4) Les conditions d'essai sont précisées en 8.2.2.

5) Une induction magnétique d'origine extérieure de 0,5 mT, produite par un courant de même fréquence que la tension appliquée au compteur et dans les conditions les plus défavorables de phase et de direction, ne doit pas entraîner une variation de l'erreur en pourcentage supérieure aux valeurs indiquées dans ce Tableau.
On doit obtenir l'induction magnétique requise en plaçant le compteur au centre d'une bobine circulaire de 1 m de diamètre moyen, de section carrée, d'épaisseur radiale faible par rapport au diamètre et dont l'enroulement correspond à 400 At.

6) Il s'agit d'un accessoire placé dans le boîtier du compteur, alimenté par intermittence, par exemple électroaimant d'un élément indicateur à tarifs multiples.
Il est souhaitable que le raccordement du ou des dispositifs auxiliaires comporte un repérage indiquant clairement le branchement correct ou un système de fiches non permutables.

7) Le coefficient moyen de température doit être déterminé dans la plage entière de fonctionnement. La plage de température de fonctionnement doit être divisée en tranches de 20 K. Le coefficient moyen de température doit alors être déterminé pour ces tranches, 10 K au-dessus et 10 K au-dessous du milieu de la tranche. Durant l'essai la température ne doit en aucun cas être hors de la plage de température de fonctionnement spécifiée.

8) Cet essai ne s'applique pas aux compteurs alimentés par transformateurs.

Table 8 – Influence quantities

Influence quantity	Value of current (balanced unless otherwise stated)		sinφ (inductive or capacitive)	Mean temperature coefficient %/K for meters of class	
	for direct connected meters	for transformer- operated meters		2	3
Ambient temperature variation ⁷⁾	0,1 $I_b \leq I \leq I_{max}$	0,05 $I_n \leq I \leq I_{max}$	1	0,10	0,15
	0,2 $I_b \leq I \leq I_{max}$	0,1 $I_n \leq I \leq I_{max}$	0,5	0,15	0,25
				Limits of variation in percentage error for meters of class	
				2	3
Voltage variation ±10 % ^{1) 2)}	0,05 $I_b \leq I \leq I_{max}$	0,02 $I_n \leq I \leq I_{max}$	1	1,0	2,0
	0,1 $I_b \leq I \leq I_{max}$	0,05 $I_n \leq I \leq I_{max}$	0,5	1,5	3,0
Frequency variation ±2 % ²⁾	0,05 $I_b \leq I \leq I_{max}$	0,02 $I_n \leq I \leq I_{max}$	1	2,5	2,5
	0,1 $I_b \leq I \leq I_{max}$	0,05 $I_n \leq I \leq I_{max}$	0,5	2,5	2,5
DC component in the current circuit ³⁾	$\frac{I_{max}}{\sqrt{2}}$	–	1	6,0	6,0
Continuous magnetic induction of external origin ⁴⁾	I_b	I_n	1	3,0	3,0
Magnetic induction of external origin 0,5 mT ⁵⁾	I_b	I_n	1	3,0	3,0
Electromagnetic RF fields	I_b	I_n	1	3,0	3,0
Operation of accessories ⁶⁾	0,05 I_b	0,05 I_n	1	1,0	1,0
Conducted disturbances, induced by radio- frequency fields	I_b	I_n	1	3,0	3,0
Fast transient burst	I_b	I_n	1	4,0	4,0
Damped oscillatory waves immunity ⁸⁾	–	I_n	1	4,0	4,0

1) For the voltage ranges from –20 % to –10 % and +10 % to +15 %, the limits of variation in percentage errors are three times the values given in this Table.
Below 0,8 U_n the error of the meter may vary between +10 % and –100 %.

2) The recommended test point for voltage variation and frequency variation is I_b for direct connected meters and I_n for transformer operated meters.

3) The purpose of this test is to check for current sensor saturation only.
This test does not apply to transformer-operated meters. The test conditions are specified in Annex A. The distortion factor of the voltage shall be less than 1 %.

4) The test conditions are specified in 8.2.2.

5) A magnetic induction of external origin of 0,5 mT produced by a current of the same frequency as that of the voltage applied to the meter and under the most unfavourable conditions of phase and direction shall not cause a variation in the percentage error of the meter exceeding the values shown in this Table.
The magnetic induction shall be obtained by placing the meter in the centre of a circular coil, 1 m in mean diameter, of square section and of small radial thickness relative to the diameter, and having 400 At.

6) Such an accessory, when enclosed in the meter case, is energized intermittently, for example the electromagnet of a multi-rate register.
It is preferable that the connection to the auxiliary device(s) is marked to indicate the correct method of connection. If these connections are made by means of plugs and sockets, they should not be interchangeable.

7) The mean temperature coefficient shall be determined for the whole operating range. The operating temperature range shall be divided into 20 K wide ranges. The mean temperature coefficient shall then be determined for these ranges, by taking measurements 10 K above and 10 K below the middle of the range. During the test, the temperature shall be in no case outside the specified operating temperature range.

8) This test only applies to transformer-operated meters.

Il convient que l'essai pour la variation due à une grandeur d'influence soit effectué indépendamment, avec toutes les autres grandeurs d'influence à leurs conditions de référence (voir Tableau 11).

8.2.1 Essais d'influence de la composante continue dans le circuit courant

Les essais d'influence de la composante continue dans le circuit courant doivent être effectués avec le circuit selon la Figure A.1 ou avec d'autres équipements capables de produire la forme d'onde requise, et la forme d'onde de courant doit correspondre à la Figure A.2.

La variation d'erreur en pour-cent lorsque le compteur est soumis à la forme d'onde d'essai selon la Figure A.2 et lorsqu'il est soumis à la forme d'onde de référence ne doit pas dépasser les limites de variation d'erreur indiquées dans le Tableau 8.

NOTE Les valeurs indiquées dans les Figures sont valables pour 50 Hz seulement. Pour d'autres fréquences, les valeurs sont à adapter conformément.

8.2.2 Induction magnétique continue d'origine extérieure

L'induction magnétique continue peut être obtenue en utilisant l'électroaimant selon l'Annexe B alimenté en courant continu. Ce champ magnétique doit être appliqué à toutes les surfaces accessibles du compteur installé dans sa position normale de fonctionnement. La valeur de la force magnétomotrice à appliquer doit atteindre 1 000 At (ampères-tours).

8.3 Essai de condition de démarrage et marche à vide

Pour ces essais, les conditions et les valeurs des grandeurs d'influence doivent être conformes à 8.5, sauf modifications spécifiées ci-après.

8.3.1 Mise en fonctionnement du compteur

Le compteur doit fonctionner moins de 5 s après l'application de la tension assignée aux bornes.

8.3.2 Essai de condition de marche à vide

Lorsque la tension est appliquée, les circuits d'intensité n'étant parcourus par aucun courant, le dispositif de contrôle du compteur ne doit pas produire plus d'une impulsion.

Pour cet essai, le circuit de courant doit être ouvert et une tension de 115 % de la tension de référence doit être appliquée aux circuits de tension.

La durée minimale de l'essai Δt doit être

$$\Delta t \geq \frac{480 \times 10^6}{k m U_n I_{\max}} \text{ [min] pour compteurs de classe 2}$$

$$\Delta t \geq \frac{300 \times 10^6}{k m U_n I_{\max}} \text{ [min] pour compteurs de classe 3}$$

où

k est le nombre d'impulsions émises par le dispositif de contrôle du compteur en fonction des kilovarheures (imp/kvarh);

m est le nombre d'éléments de mesure;

Tests for variation caused by influence quantities should be performed independently with all other influence quantities at their reference conditions (see Table 11).

8.2.1 Tests of the influence of d.c. component in the current circuit

The tests of the influence of d.c. component in the current circuit shall be made with the circuit shown in Figure A.1 or with other equipment able to generate the required wave-forms, and the current wave-forms as shown in Figure A.2.

The variation in percentage error when the meter is subjected to the test wave-form given in Figure A.2 and when it is subjected to the reference wave-form shall not exceed the limits of variation given in Table 8.

NOTE The values given in the Figures are for 50 Hz only. For other frequencies the values have to be adapted accordingly.

8.2.2 Continuous magnetic induction of external origin

The continuous magnetic induction may be obtained by using the electromagnet according to Annex B, energized with a d.c. current. This magnetic field shall be applied to all accessible surfaces of the meter when it is mounted as for normal use. The value of the magneto-motive force applied shall be 1 000 At (ampere-turns).

8.3 Test of starting and no-load condition

For these tests, the conditions and the values of the influence quantities shall be as stated in 8.5 except for any changes specified below.

8.3.1 Initial start-up of the meter

The meter shall be functional within 5 s after the reference voltage is applied to the meter terminals.

8.3.2 Test of no-load condition

When the voltage is applied with no current flowing in the current circuit, the test output of the meter shall not produce more than one pulse.

For this test, the current circuit shall be open-circuit and a voltage of 115 % of the reference voltage shall be applied to the voltage circuits.

The minimum test period Δt shall be

$$\Delta t \geq \frac{480 \times 10^6}{k m U_n I_{\max}} \text{ [min] for meters of class 2}$$

$$\Delta t \geq \frac{300 \times 10^6}{k m U_n I_{\max}} \text{ [min] for meters of class 3}$$

where

k is the number of pulses emitted by the output device of the meter per kilovarhour (imp/kvarh);

m is the number of measuring elements;

U_n est la tension de référence en volts;

I_{max} est le courant maximal en ampères.

NOTE Pour les compteurs à branchement sur transformateur avec caractéristiques primaires ou demi-primaires, la constante k doit correspondre aux valeurs secondaires (tension et courant).

8.3.3 Démarrage

Le compteur doit démarrer et continuer à enregistrer pour les valeurs de courant de démarrage (et dans le cas des compteurs polyphasés, avec une charge équilibrée) indiquées dans le Tableau 9.

Tableau 9 – Courant de démarrage

Compteurs	Classe du compteur		sinφ (inductif ou capacitif)
	2	3	
A branchement direct	0,005 I_b	0,01 I_b	1
Alimentés par transformateurs de courant	0,003 I_n	0,005 I_n	1

8.4 Constante du compteur

La relation entre l'information du dispositif d'essai et l'indication de l'affichage doit correspondre aux données portées sur la plaque signalétique.

8.5 Condition d'essai de précision

Pour les essais des prescriptions métrologiques, les conditions d'essai suivantes doivent être respectées:

- a) le compteur doit être essayé dans son boîtier, couvercle en place, toutes les parties normalement reliées à la masse l'étant;
- b) avant tout essai, les circuits de tension et auxiliaires doivent être alimentés pendant le temps nécessaire pour atteindre la stabilité thermique;
- c) de plus, pour les compteurs polyphasés:
 - l'ordre des phases doit être celui indiqué sur le schéma de branchement;
 - les tensions et les courants doivent être pratiquement équilibrés (voir Tableau 10):

Tableau 10 – Equilibre des tensions et courants

Compteurs polyphasés	Classe du compteur	
	2	3
Chacune des tensions simples ou composées ne doit pas différer de la moyenne des tensions correspondantes de plus de	±1 %	±1 %
Chacun des courants dans les conducteurs ne doit pas différer de la moyenne des courants de plus de	±2 %	±2 %
Les déphasages présentés par chacun de ces courants avec la tension étoilée correspondante ne doivent pas différer entre eux, quel que soit l'angle de déphasage, de plus de	2°	2°

d) les conditions de référence sont indiquées dans le Tableau 11;

e) pour les prescriptions relatives aux équipements d'étalonnage, voir la CEI 60736.

U_n is the reference voltage in volts;

I_{max} is the maximum current in amperes.

NOTE For transformer-operated meters with primary or half-primary registers, the constant k shall correspond to the secondary values (voltage and currents).

8.3.3 Starting

The meter shall start and continue to register at the starting current values (and in case of polyphase meters, with balanced load) shown in Table 9.

Table 9 – Starting current

Meters for	Class of meter		sinφ (inductive or capacitive)
	2	3	
Direct connection	0,005 I_b	0,01 I_b	1
Connection through current transformers	0,003 I_n	0,005 I_n	1

8.4 Meter constant

The relation between the test output and the indication in the display shall comply with the marking on the name-plate.

8.5 Accuracy test conditions

To test the accuracy requirements, the following test conditions shall be maintained:

- the meter shall be tested in its case with the cover in position; all parts intended to be earthed shall be earthed;
- before any test is made, the circuits shall have been energized for a time sufficient to reach thermal stability;
- in addition, for polyphase meters:
 - the phase sequence shall be as marked on the diagram of connections;
 - the voltages and currents shall be substantially balanced (see Table 10);

Table 10 – Voltage and current balance

Polyphase meters	Class of meter	
	2	3
Each of the voltages between phase and neutral and between any two phases shall not differ from the average corresponding voltage by more than	±1 %	±1 %
Each of the currents in the conductors shall not differ from the average current by more than	±2 %	±2 %
The phase displacements of each of these currents from the corresponding phase-to-neutral voltage, irrespective of the phase angle, shall not differ from each other by more than	2°	2°
NOTE When testing a polyphase var-hour meter, errors may arise if the testing method used and the meter under test are differently affected by voltage and current unbalance. In such cases, the reference voltage must be carefully adjusted to a high degree of symmetry.		

- the reference conditions are given in Table 11;
- for requirements regarding test stations, see IEC 60736.

Tableau 11 – Conditions de référence

Grandeurs d'influence	Valeurs de référence	Tolérances admises pour compteurs de classe	
		2	3
Température ambiante	Température de référence ou, en l'absence d'indication, 23 °C ¹⁾	±2 °C	±2 °C
Tension	Tension de référence	±1,0 %	±1,0 %
Fréquence	Fréquence de référence	±0,5 %	±0,5 %
Ordre des phases	L1 – L2 – L3	–	–
Déséquilibre des tensions	toutes phases raccordées	–	–
Forme d'onde	Tensions et courants sinusoïdaux	Facteur de distorsion inférieur à: 2 % 3 %	
Induction magnétique continue d'origine extérieure	Nulle	–	–
Induction magnétique d'origine extérieure à la fréquence de référence	Induction magnétique nulle	Valeur de l'induction qui ne provoque pas une variation de l'erreur relative supérieure à: ±0,3 % ±0,3 % mais dans tous les cas inférieurs à 0,05 mT ²⁾	
Champs électromagnétiques RF, de 30 kHz à 3 GHz	Nulle	<1 V/m	<1 V/m
Fonctionnement des dispositifs auxiliaires	Non-fonctionnement des dispositifs auxiliaires	–	–
Perturbations conduites, induites par les champs radioélectriques, de 150 kHz à 80 MHz	Nulle	<1 V	<1 V
<p>1) Si les essais sont effectués à une température différente de la température de référence, y compris les tolérances admises, les résultats doivent être corrigés en appliquant le coefficient de température approprié du compteur.</p> <p>2) La méthode d'essai pour effectuer cette vérification consiste:</p> <p>a) pour un compteur monophasé, à déterminer les erreurs d'abord avec le compteur normalement branché au réseau, puis après avoir inversé les connexions des circuits de courant et de tension. La moitié de la différence entre les deux erreurs est la valeur de la variation d'erreur. Comme la phase du champ extérieur n'est pas connue, il convient d'effectuer le contrôle à 0,1 I_b ou 0,05 I_n avec $\sin\phi = 1$ et à 0,2 I_b ou 0,1 I_n avec $\sin\phi = 0,5$ (inductif ou capacitif);</p> <p>b) pour un compteur triphasé, faire trois mesures à 0,1 I_b ou 0,05 I_n avec $\sin\phi = 1$; après chaque mesure les connexions aux circuits de courant et de tension sont permutées de 120°, sans changer la séquence des phases. La plus grande des différences entre chacune des erreurs ainsi mesurées et leur moyenne est la valeur de la variation d'erreur.</p>			

8.6 Interprétation des résultats de mesure

Certains résultats de mesure peuvent se trouver hors des limites indiquées dans les Tableaux 6 et 7 du fait des incertitudes de mesure et d'autres paramètres pouvant influencer les mesures. Cependant, si un seul déplacement de l'axe des abscisses parallèlement à lui-même, d'une valeur inférieure à celle qui est indiquée dans le Tableau 12, permet de ramener tous les résultats de mesure à l'intérieur des limites indiquées dans les Tableaux 6 et 7, le type du compteur doit être considéré comme acceptable.

Tableau 12 – Interprétation des résultats de mesure

	Classe du compteur	
	2	3
Déplacement admissible de l'axe des abscisses (%)	1,0	1,0

Table 11 – Reference conditions

Influence quantity	Reference value	Permissible tolerances for meters of class	
		2	3
Ambient temperature	Reference temperature or, in its absence, 23 °C ¹⁾	±2 °C	±2 °C
Voltage	Reference voltage	±1,0 %	±1,0 %
Frequency	Reference frequency	±0,5 %	±0,5 %
Phase sequence	L1 – L2 – L3	–	–
Voltage unbalance	All phases connected	–	–
Wave-form	Sinusoidal voltages	Distortion factor less than: 2 % 3 %	
Continuous magnetic induction of external origin	Equal to zero	–	–
Magnetic induction of external origin at the reference frequency	Magnetic induction equal to zero	Induction value which causes a variation of error not greater than: ±0,3 % ±0,3 % but should in any case be smaller than 0,05 mT ²⁾	
Electromagnetic RF fields, 30 kHz to 2 GHz	Equal to zero	<1 V/m	<1 V/m
Operation of accessoires	No operation of accessoires	–	–
Conducted disturbances, induced by radiofrequency fields, 150 kHz to 80 MHz	Equal to zero	<1 V	<1 V
<p>1) If the tests are made at a temperature other than the reference temperature, including permissible tolerances, the results shall be corrected by applying the appropriate temperature coefficient of the meter.</p> <p>2) The test consists of:</p> <p>a) for a single-phase meter, determining the errors first with the meter normally connected to the mains and then after inverting the connections to the current circuits as well as to the voltage circuits. Half of the difference between the two errors is the value of the variation of error. Because of the unknown phase of the external field, the test should be made at 0,1 I_b resp. 0,05 I_n at $\sin\phi = 1$ and 0,2 I_b resp. 0,1 I_n at $\sin\phi = 0,5$ (inductive or capacitive);</p> <p>b) for a three-phase meter, making three measurements at 0,1 I_b resp. 0,05 I_n at $\sin\phi = 1$, after each of which the connection to the current circuits and to the voltage circuits are changed over 120° while the phase sequence is not altered. The greatest difference between each of the errors so determined and their average value is the value of the variation of error.</p>			

8.6 Interpretation of test results

Certain test results may fall outside the limits indicated in Tables 6 and 7, owing to uncertainties of measurements and other parameters capable of influencing the measurements. However, if by one displacement of the zero line parallel to itself by no more than the limits indicated in Table 12, all the test results are brought within the limits indicated in Tables 6 and 7, the meter type shall be considered acceptable.

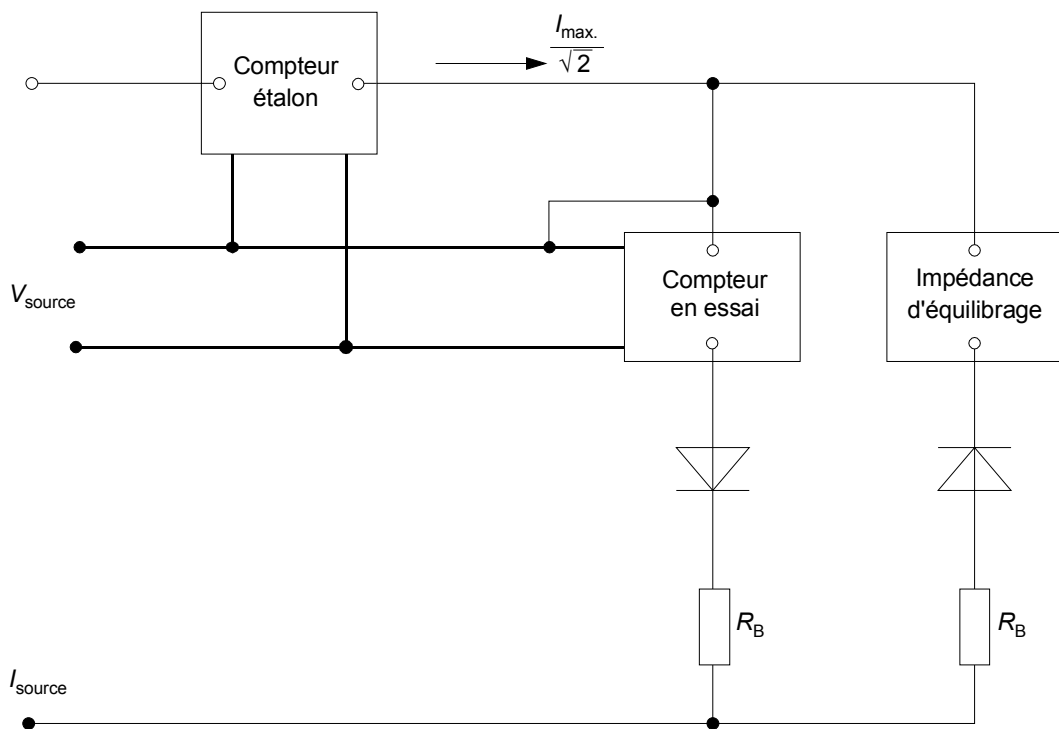
Table 12 – Interpretation of test results

	Class of meter	
	2	3
Permissible displacement of the zero line (%)	1,0	1,0

Annexe A (normative)

Schéma du circuit pour l'essai avec la composante continue

NOTE Les valeurs indiquées dans Figure A.2 sont valables pour 50 Hz seulement. Pour d'autres fréquences, les valeurs sont à adapter conformément.



IEC 3038/02

NOTE 1 L'impédance d'équilibrage doit être égale à l'impédance du compteur en essai afin d'assurer la précision métrologique.

NOTE 2 L'impédance d'équilibrage peut être remplacée avantageusement par un compteur du même type que celui en essai.

NOTE 3 Les diodes de redressement doivent être du même type.

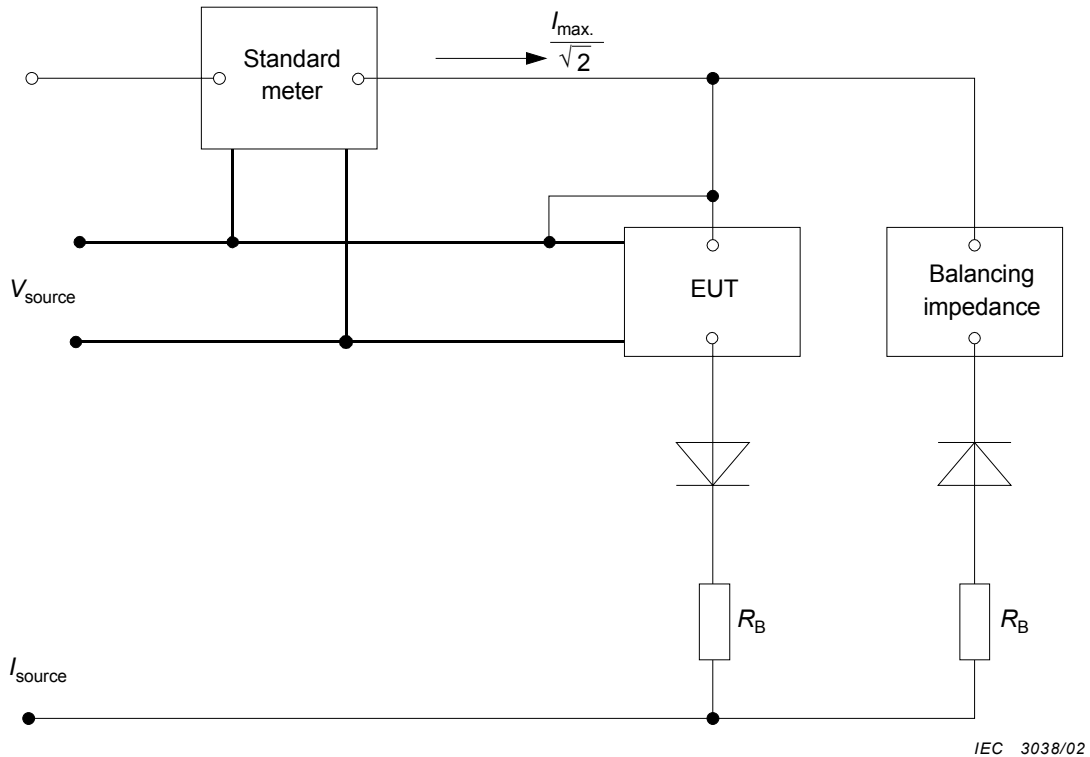
NOTE 4 Pour parfaire l'équilibrage, une résistance additionnelle R_B peut être introduite dans chaque partie. Sa valeur doit être d'environ dix fois la valeur du compteur en essai.

Figure A.1 – Schéma du circuit d'essai pour redressement demi-période

Annex A (normative)

Test circuit diagram for d.c. component

NOTE The values given in Figure A.2 are for 50 Hz only. For other frequencies the values have to be adapted accordingly.



NOTE 1 The balancing impedance shall be equal to the impedance of the equipment under test (EUT) to ensure the measurement accuracy.

NOTE 2 The balancing impedance could most conveniently be a meter of the same type as the EUT.

NOTE 3 The rectifier diodes shall be of the same type.

NOTE 4 To improve the balancing condition an additional resistor R_B can be introduced in both paths. Its value should be approximately 10 times the value of the EUT.

Figure A.1 – Test circuit diagram for half-wave rectification

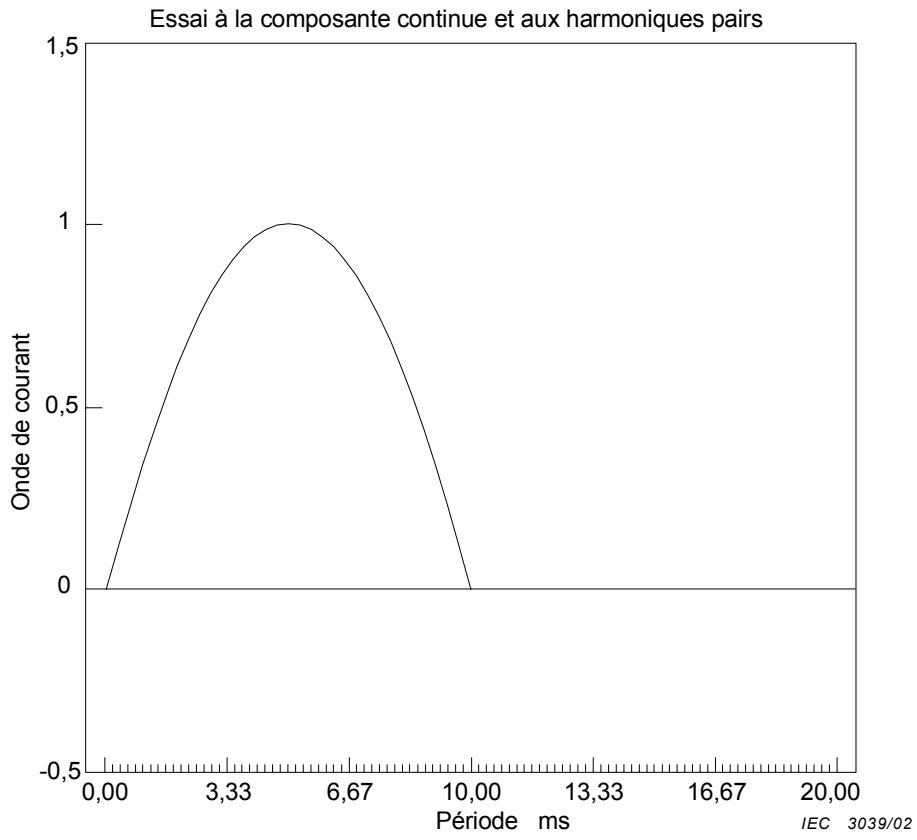


Figure A.2 – Forme d'onde redressée en demi-onde

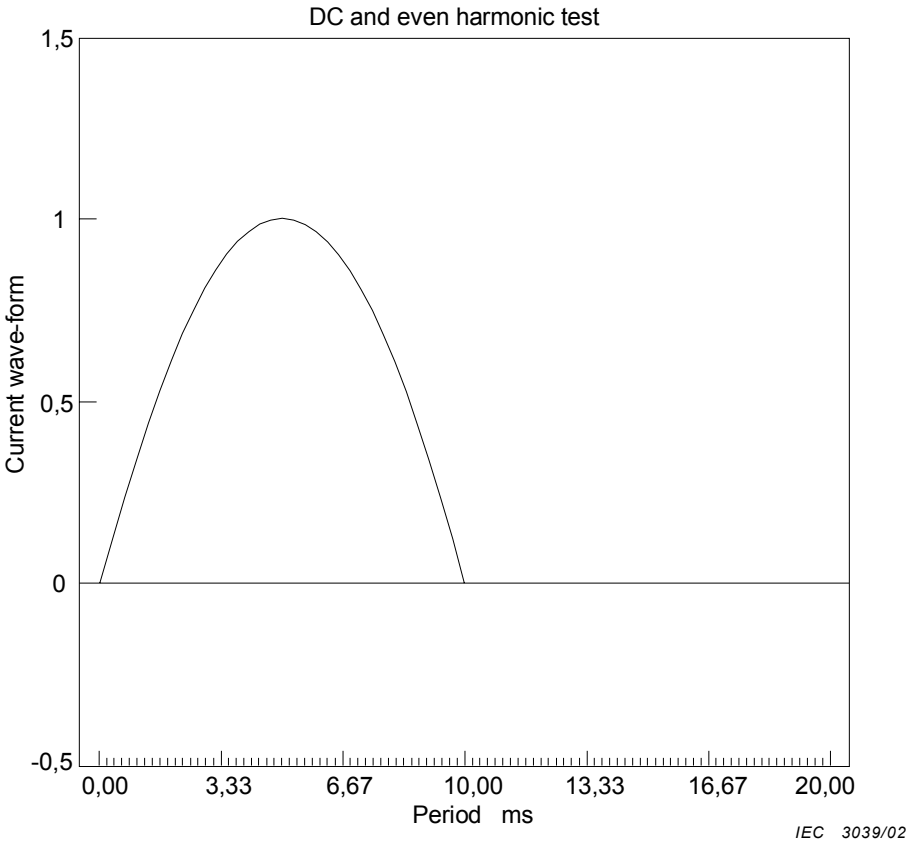


Figure A.2 – Half-wave rectified waveform

Annexe B (normative)

Electroaimant pour l'essai d'influence au champ magnétique d'origine extérieure

Echelle 1:1 (toutes dimensions en millimètres)

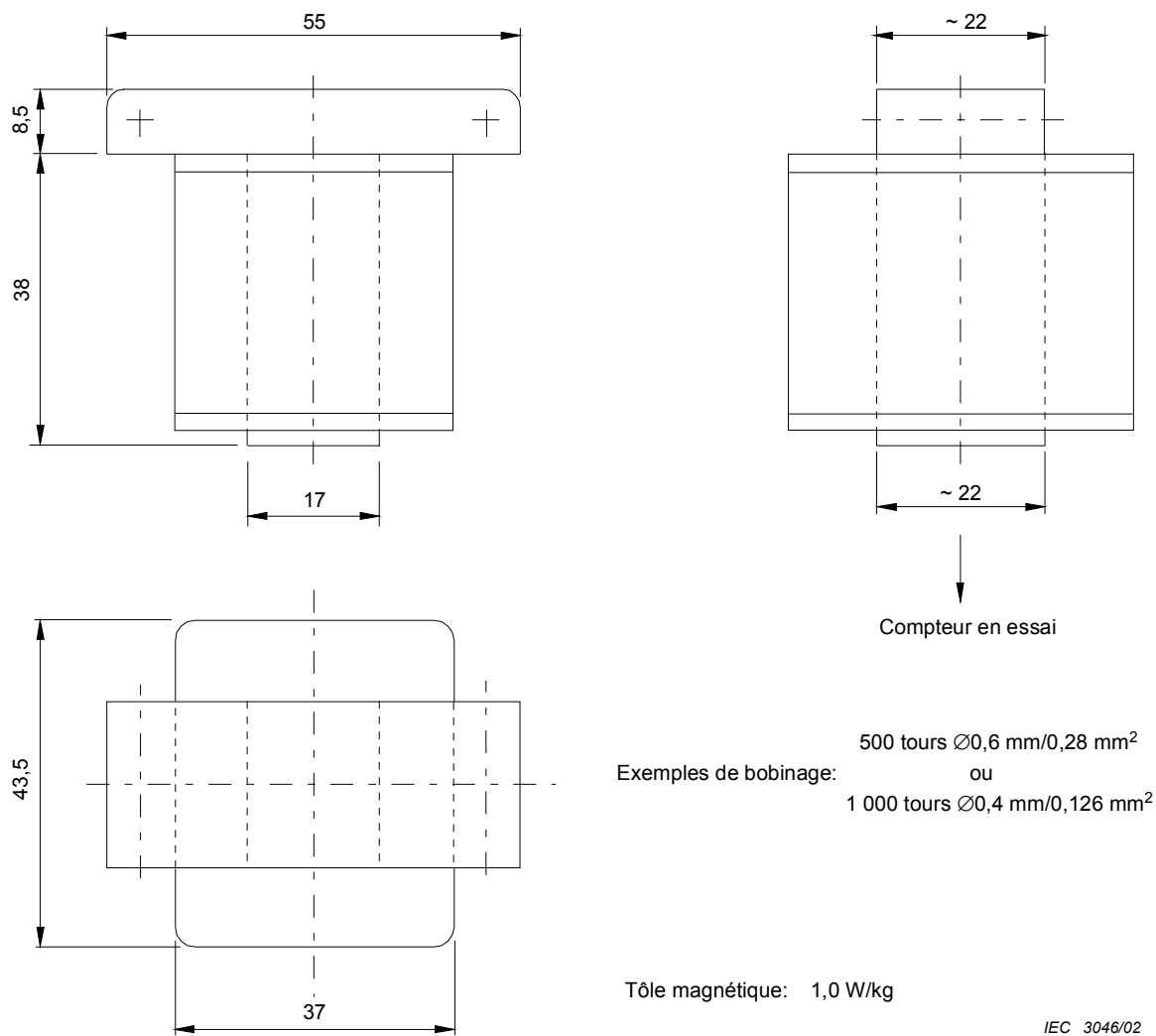
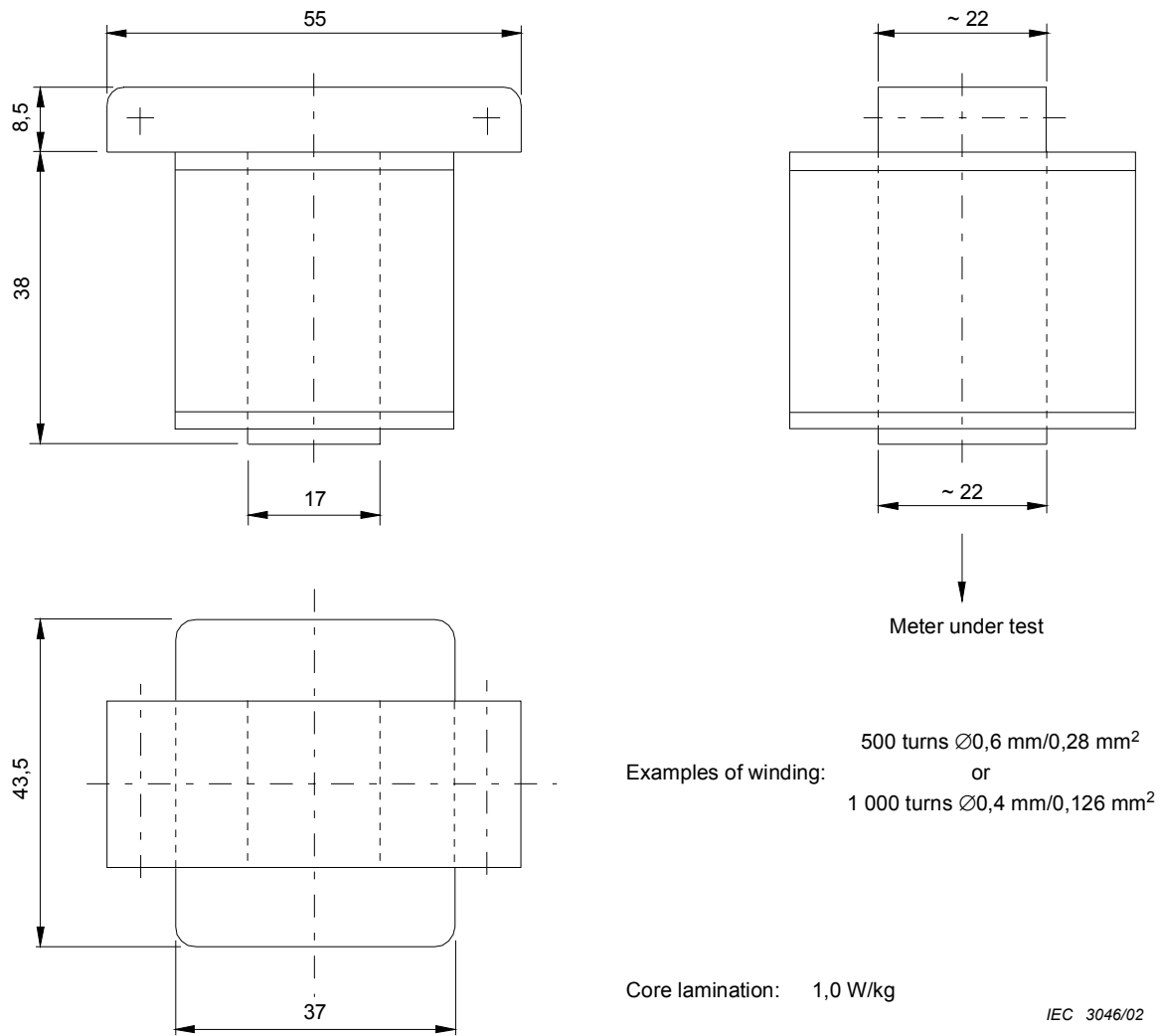


Figure B.1 – Electroaimant pour l'essai d'influence au champ magnétique d'origine extérieure

Annex B
(normative)

**Electromagnet for testing the influence
of externally produced magnetic fields**

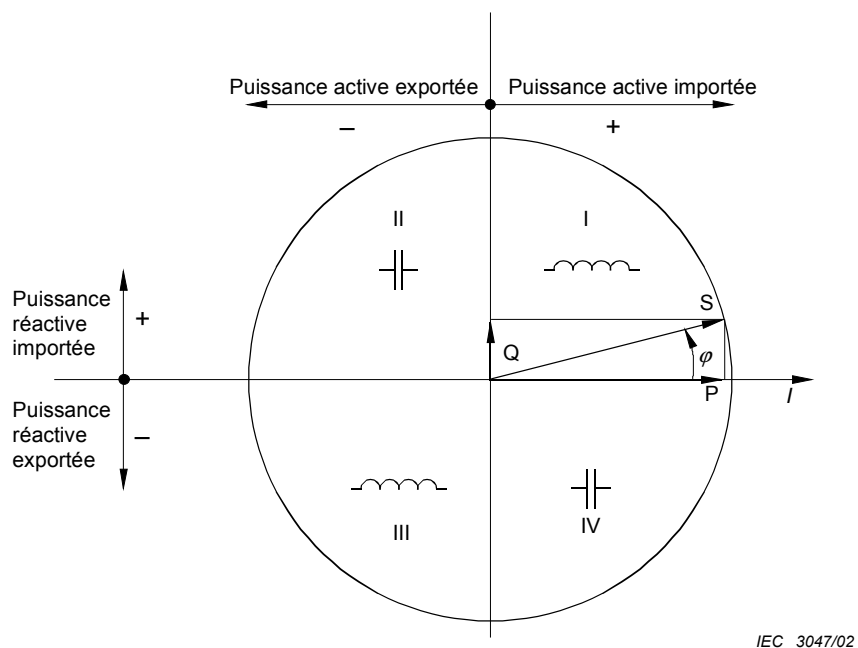
Scale 1:1 (all dimensions are in millimetres)



**Figure B.1 – Electromagnet for testing the influence
of externally produced magnetic fields**

Annexe C (informative)

Représentation géométrique de la puissance active et réactive



NOTE 1 Graphique conforme aux articles 12 et 14 de la CEI 60375.

NOTE 2 Le graphique se réfère au vecteur de courant (fixé sur la droite).

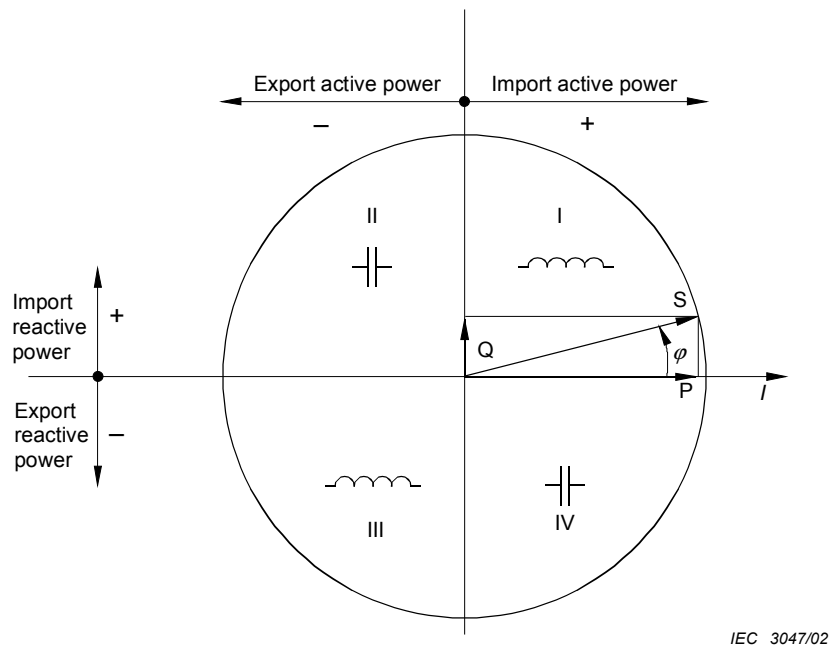
NOTE 3 Le vecteur de tension V change de direction en fonction de l'angle de déphasage φ .

NOTE 4 L'angle de déphasage φ entre la tension V et le courant I est considéré comme positif dans le sens trigonométrique (sens inverse des aiguilles d'une montre).

Figure C.1 – Représentation géométrique recommandée

Annex C (informative)

Geometric representation of active and reactive power



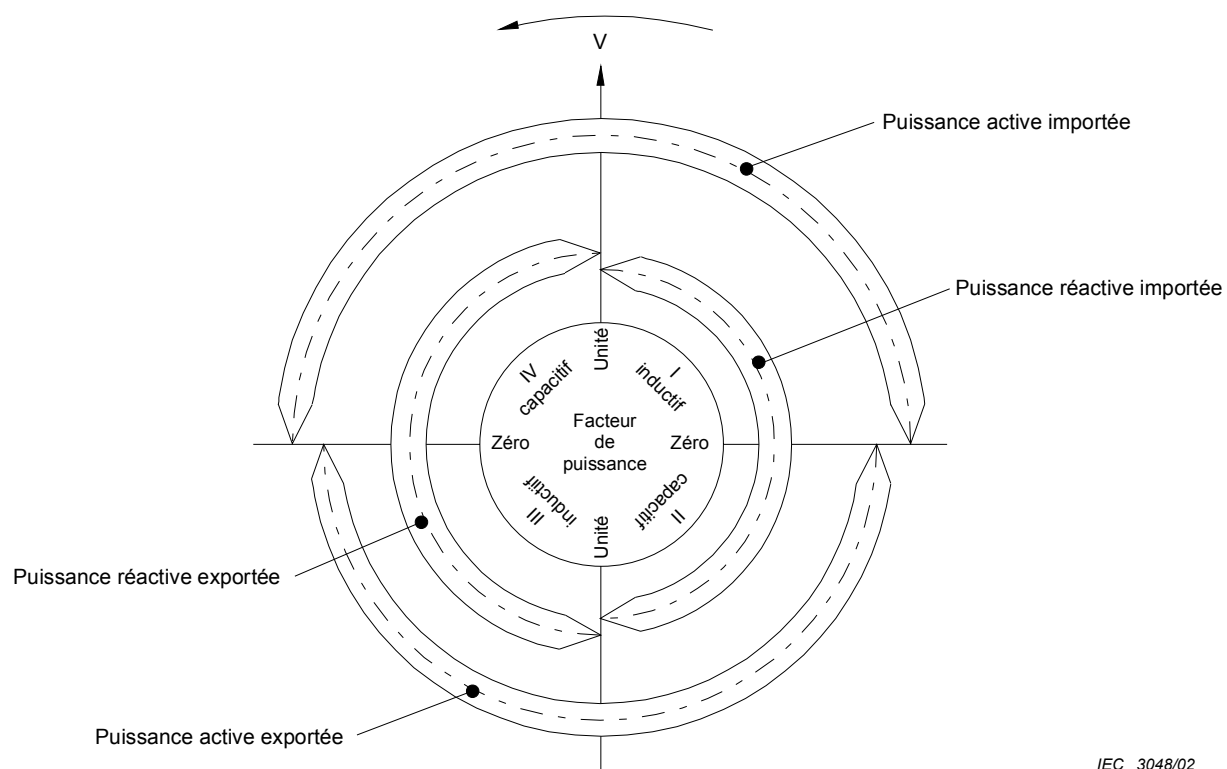
NOTE 1 Diagram in accordance with clauses 12 and 14 of IEC 60375.

NOTE 2 Reference of this diagram is the current vector (fixed on right-hand line).

NOTE 3 The voltage vector V varies its direction according to the phase angle ϕ .

NOTE 4 The phase angle ϕ between voltage V and current I is taken to be positive in the mathematical sense (counter clockwise).

Figure C.1 – Recommended geometric representation



IEC 3048/02

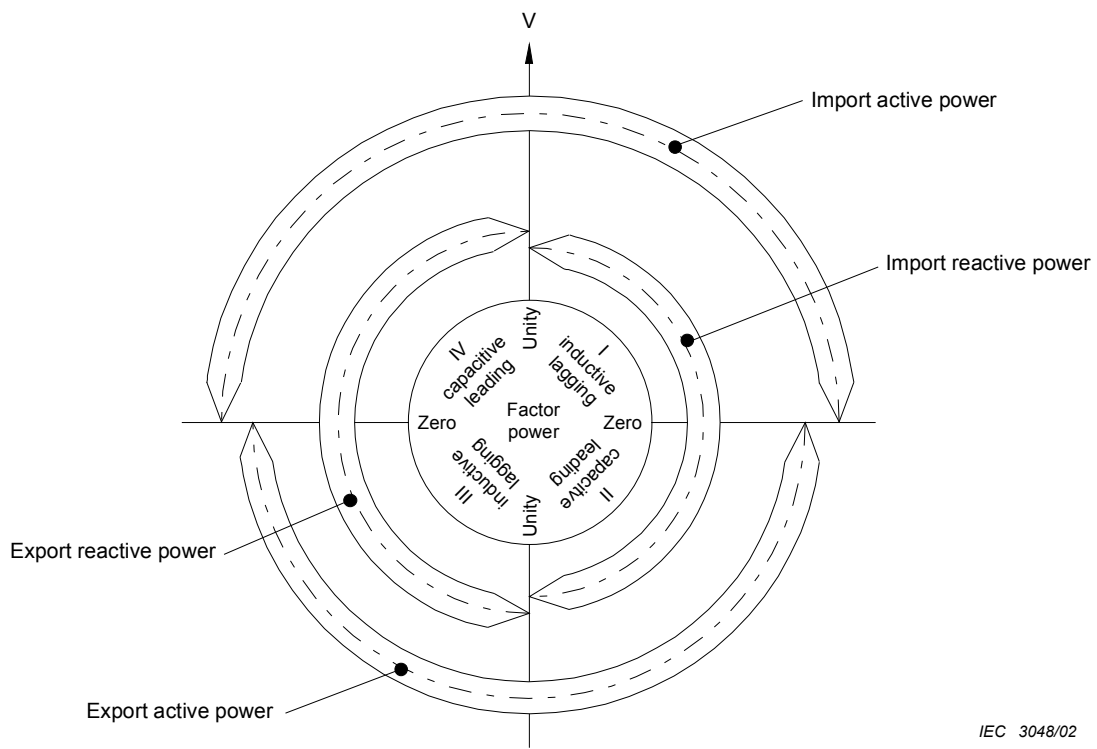
NOTE 1 Si la ligne verticale est considérée comme le vecteur de tension et si une ligne représentant le vecteur de courant d'un système à une phase ou à trois phases équilibrées est tracée, ce vecteur de courant indiquera la disposition des autres grandeurs.

NOTE 2 Le graphique de réfère au vecteur de tension V (fixé sur la ligne verticale).

NOTE 3 Le vecteur de courant I change de direction en fonction de l'angle de déphasage φ .

NOTE 4 L'angle de déphasage φ entre le courant I et la tension V est considéré comme positif dans le sens des aiguilles d'une montre.

Figure C.2 – Autre représentation géométrique possible



NOTE 1 If the upright line is taken as the voltage vector and a line is drawn to represent the current vector of a single-phase or a balanced three-phase system, this current vector will indicate the condition of the other quantities.

NOTE 2 Reference of this diagram is the voltage vector V (fixed on upright line).

NOTE 3 The current vector I varies its direction according to the phase angle ϕ .

NOTE 4 The phase angle ϕ between current I and voltage V is taken to be positive in the clockwise direction.

Figure C.2 – Alternative geometric representation

LICENSED TO MECON Limited. - RANCHI/BANGALORE
FOR INTERNAL USE AT THIS LOCATION ONLY, SUPPLIED BY BOOK SUPPLY BUREAU.



Standards Survey

The IEC would like to offer you the best quality standards possible. To make sure that we continue to meet your needs, your feedback is essential. Would you please take a minute to answer the questions overleaf and fax them to us at +41 22 919 03 00 or mail them to the address below. Thank you!

Customer Service Centre (CSC)

International Electrotechnical Commission

3, rue de Varembé
1211 Genève 20
Switzerland

or

Fax to: **IEC/CSC** at +41 22 919 03 00

Thank you for your contribution to the standards-making process.

A Prioritaire

Nicht frankieren
Ne pas affranchir



Non affrancare
No stamp required

RÉPONSE PAYÉE

SUISSE

Customer Service Centre (CSC)
International Electrotechnical Commission
3, rue de Varembé
1211 GENEVA 20
Switzerland



Q1 Please report on **ONE STANDARD** and **ONE STANDARD ONLY**. Enter the exact number of the standard: (e.g. 60601-1-1)

.....

Q2 Please tell us in what capacity(ies) you bought the standard (tick all that apply). I am the/a:

- purchasing agent
- librarian
- researcher
- design engineer
- safety engineer
- testing engineer
- marketing specialist
- other.....

Q3 I work for/in/as a: (tick all that apply)

- manufacturing
- consultant
- government
- test/certification facility
- public utility
- education
- military
- other.....

Q4 This standard will be used for: (tick all that apply)

- general reference
- product research
- product design/development
- specifications
- tenders
- quality assessment
- certification
- technical documentation
- thesis
- manufacturing
- other.....

Q5 This standard meets my needs: (tick one)

- not at all
- nearly
- fairly well
- exactly

Q6 If you ticked NOT AT ALL in Question 5 the reason is: (tick all that apply)

- standard is out of date
- standard is incomplete
- standard is too academic
- standard is too superficial
- title is misleading
- I made the wrong choice
- other

Q7 Please assess the standard in the following categories, using the numbers:

- (1) unacceptable,
- (2) below average,
- (3) average,
- (4) above average,
- (5) exceptional,
- (6) not applicable

- timeliness.....
- quality of writing.....
- technical contents.....
- logic of arrangement of contents
- tables, charts, graphs, figures.....
- other

Q8 I read/use the: (tick one)

- French text only
- English text only
- both English and French texts

Q9 Please share any comment on any aspect of the IEC that you would like us to know:

.....





Enquête sur les normes

La CEI ambitionne de vous offrir les meilleures normes possibles. Pour nous assurer que nous continuons à répondre à votre attente, nous avons besoin de quelques renseignements de votre part. Nous vous demandons simplement de consacrer un instant pour répondre au questionnaire ci-après et de nous le retourner par fax au +41 22 919 03 00 ou par courrier à l'adresse ci-dessous. Merci !

Centre du Service Clientèle (CSC)

Commission Electrotechnique Internationale

3, rue de Varembé
1211 Genève 20
Suisse

ou

Télécopie: **CEI/CSC** +41 22 919 03 00

Nous vous remercions de la contribution que vous voudrez bien apporter ainsi à la Normalisation Internationale.

A Prioritaire

Nicht frankieren
Ne pas affranchir



Non affrancare
No stamp required

RÉPONSE PAYÉE

SUISSE

Centre du Service Clientèle (CSC)
Commission Electrotechnique Internationale
3, rue de Varembé
1211 GENÈVE 20
Suisse



Q1 Veuillez ne mentionner qu'**UNE SEULE NORME** et indiquer son numéro exact:
(ex. 60601-1-1)
.....

Q2 En tant qu'acheteur de cette norme, quelle est votre fonction?
(cochez tout ce qui convient)
Je suis le/un:

- agent d'un service d'achat
- bibliothécaire
- chercheur
- ingénieur concepteur
- ingénieur sécurité
- ingénieur d'essais
- spécialiste en marketing
- autre(s).....

Q3 Je travaille:
(cochez tout ce qui convient)

- dans l'industrie
- comme consultant
- pour un gouvernement
- pour un organisme d'essais/ certification
- dans un service public
- dans l'enseignement
- comme militaire
- autre(s).....

Q4 Cette norme sera utilisée pour/comme
(cochez tout ce qui convient)

- ouvrage de référence
- une recherche de produit
- une étude/développement de produit
- des spécifications
- des soumissions
- une évaluation de la qualité
- une certification
- une documentation technique
- une thèse
- la fabrication
- autre(s).....

Q5 Cette norme répond-elle à vos besoins:
(une seule réponse)

- pas du tout
- à peu près
- assez bien
- parfaitement

Q6 Si vous avez répondu PAS DU TOUT à Q5, c'est pour la/les raison(s) suivantes:
(cochez tout ce qui convient)

- la norme a besoin d'être révisée
- la norme est incomplète
- la norme est trop théorique
- la norme est trop superficielle
- le titre est équivoque
- je n'ai pas fait le bon choix
- autre(s)

Q7 Veuillez évaluer chacun des critères ci-dessous en utilisant les chiffres
(1) inacceptable,
(2) au-dessous de la moyenne,
(3) moyen,
(4) au-dessus de la moyenne,
(5) exceptionnel,
(6) sans objet

- publication en temps opportun
- qualité de la rédaction.....
- contenu technique
- disposition logique du contenu
- tableaux, diagrammes, graphiques, figures
- autre(s)

Q8 Je lis/utilise: (une seule réponse)

- uniquement le texte français
- uniquement le texte anglais
- les textes anglais et français

Q9 Veuillez nous faire part de vos observations éventuelles sur la CEI:

.....
.....
.....
.....
.....
.....



LICENSED TO MECON Limited. - RANCHI/BANGALORE
FOR INTERNAL USE AT THIS LOCATION ONLY, SUPPLIED BY BOOK SUPPLY BUREAU.

ISBN 2-8318-6769-X



9 782831 867694

ICS 17.220.20
